



# UNIMONDIAL

## RAYONNAGE MODULAIRE À TAQUET



[www.rosss.it](http://www.rosss.it)

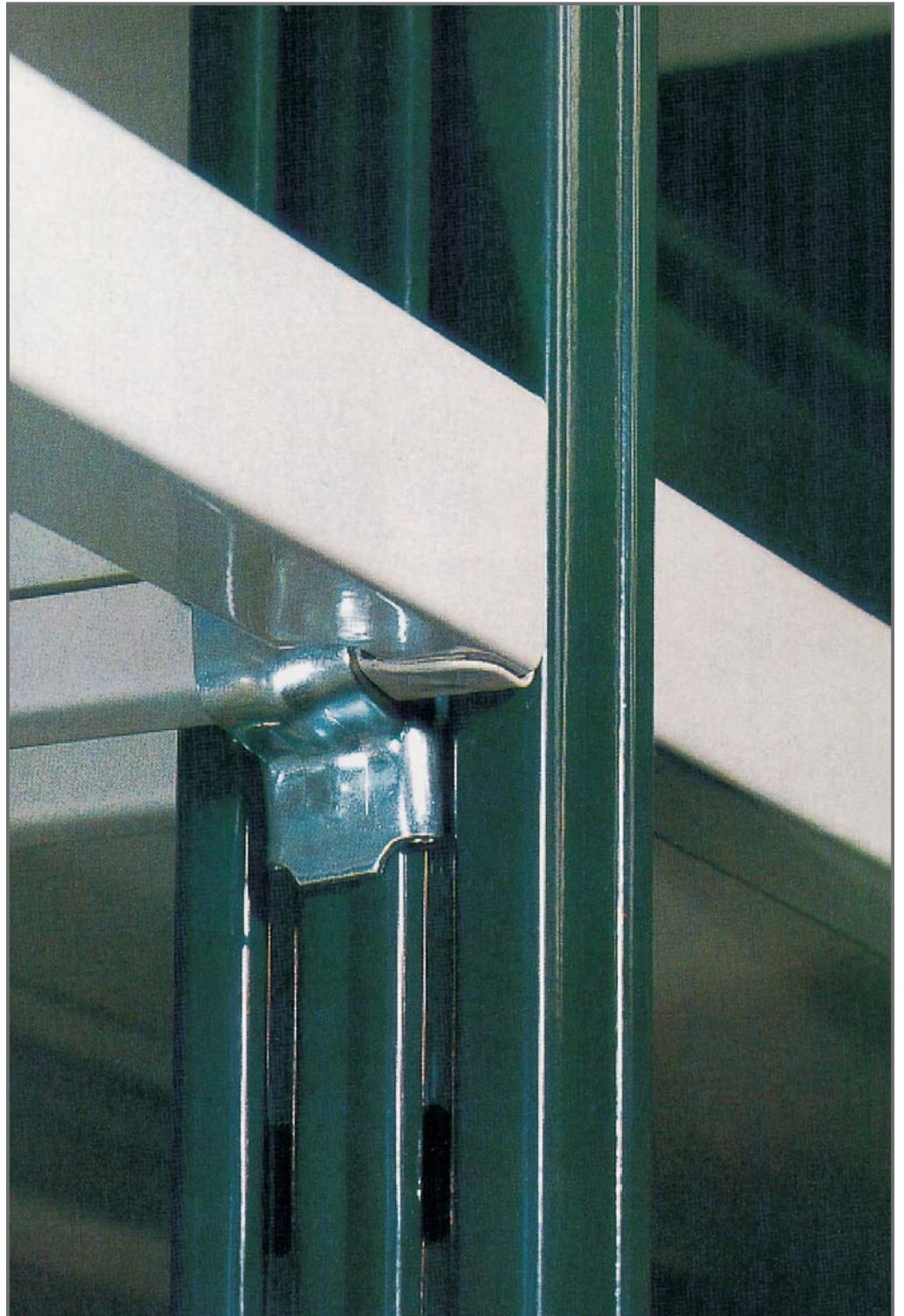




**UNIMONDIAL**

# UNIMONDIAL

## RAYONNAGE MODULAIRE À TAQUET



[www.rosss.it](http://www.rosss.it)



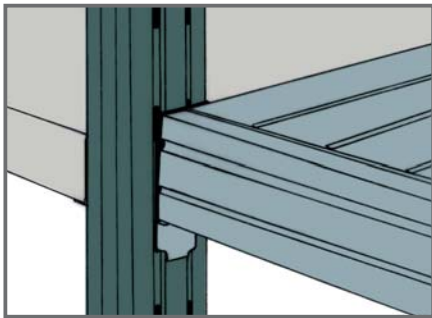
## 1 + SÉCURITÉ

Tablettes avec trois plis sur les côtés. Absence de bords tranchants ou des parties pointues.



## 2 + SÉCURITÉ

Pied métallique avec platine. Fixation au plafond par un pivot central réglable sur un disque en plastique, fabriqué directement par Rosss avec matériel vierge, réhumidifié pour donner plus de force.



## 3 + POLYVALENCE

Possibilité d'accueillir aussi bien des tablettes peintes (pour des longueurs entre 765 mm et 1265 mm avec des profondeurs allant de 300 mm à 700 mm) que des tablettes galvanisées (de longueur entre 900 mm et 2100 mm avec une profondeur comprise entre 300 mm et 700 mm).



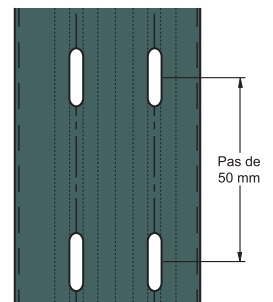
## 4 + POLYVALENCE

Crochet à plat, qui permet l'utilisation complète du compartiment de stockage.



## 5 + POLYVALENCE

Les renforts centraux soudés permettent de varier la capacité des tablettes à tout moment, selon les exigences de stockage. Perforation standard des montants 50 mm et, sur demande, 25 mm (pour des montants d'hauteur maximale de 3 mètres).



## 6 + POLYVALENCE

Pied en matière plastique renforcée avec fibre de verre, très résistant à la pression. Imprimé directement par Rosss avec matériel vierge, réhumidifié pour donner plus de résistance. Épaisseur du pied de 5 mm. Pied inclinable afin de permettre une parfaite adhérence du rayonnage au mur ou à un autre rayonnage.

**7**

## + POLYVALENCE

Grande gamme d'accessoires.



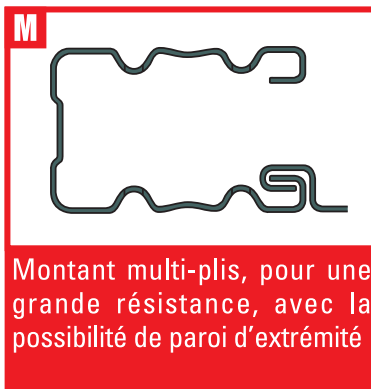
Dossiers suspendus



Dossiers suspendus à extraction de front



Séparateurs pour tablettes perforées



Montant multi-plis, pour une grande résistance, avec la possibilité de paroi d'extrémité



Plinthe



Croisillon de fond





[www.rosss.it](http://www.rosss.it)



**UNIMONDIAL**

# UNIMONDIAL

## RAYONNAGE MODULAIRE À TAQUET



**ROSSS**  
made to last,  
made to resist,  
made in italy.

[www.rosss.it](http://www.rosss.it)



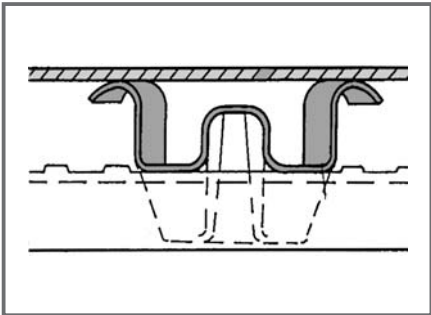
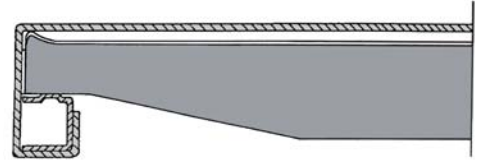
## 8 + ROBUSTESSE

Épaisseur de la tôle des rayons de 7,5/10, bord du rayon de 32 mm sur l'avant et l'arrière et 33 mm sur les côtés. Coins soudés.



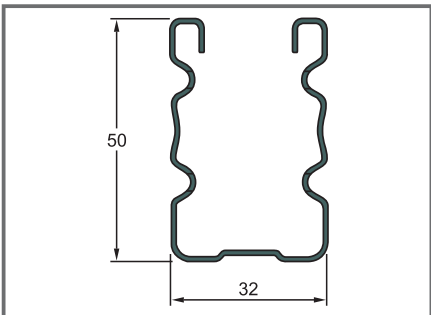
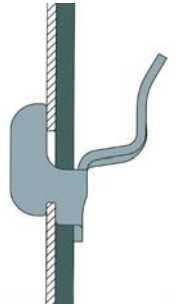
## 9 + ROBUSTESSE

Renfort de la tablette démontable avec section à pont.



## 10 + ROBUSTESSE

Les renforts centraux des tablettes démontables ont l'emboîture dans la tête, avec une section égale à la hauteur de la tablette et parfaitement adhérente sur elle. Crochet à double emboîtement sur le montant avec verrouillage automatique au fond.



## 11 + ROBUSTESSE

Largeur du montant 32 mm, profondeur 50 mm, parmi les plus grandes sur le marché. Nombreux plis sur le montant qui portent à un développement total de 155 mm, avec 10/10 d'épaisseur pour les hauteurs allant jusqu'à un maximum de 3 mètres et 12/10 pour des hauteurs de plus de 3 mètres.

## 12 + CHOIX

Renforts centraux des tablettes disponibles en deux versions: démontables ou soudés.



## 13 + ÉCONOMIE

Renforts soudés qui combinent économie et grande robustesse.



## 14 + SIMPLICITÉ

Les ailes du renfort démontable sur la tablette sont légèrement arrondies pour donner plus de résistance et éviter les rayures du fond de la tablette dans la phase d'assemblage.



O.R.L.

O.R.L.

O.R.L.

O.R.L.

URRUT

ARCHIVO

CARTASUB

1915

Copias

45584

45620

O.R.L.

O.R.L.

O.R.L.

DBAN15





**UNIMONDIAL**

**UNIMONDIAL**  
**RAYONNAGE**  
**MODULAIRE À**  
**TAQUET**

**S.O.F.,**  
**FLORENCE**



**ROSSS**

made to last,  
made to resist,  
made in italy.

[www.rosss.it](http://www.rosss.it)





**UNIMONDIAL**

**UNIMONDIAL**  
**RAYONNAGE**  
**MODULAIRE À**  
**TAQUET**

**UNIVERSITÉ**  
**DE SIENNE,**  
**SIENNE**



[www.rosss.it](http://www.rosss.it)









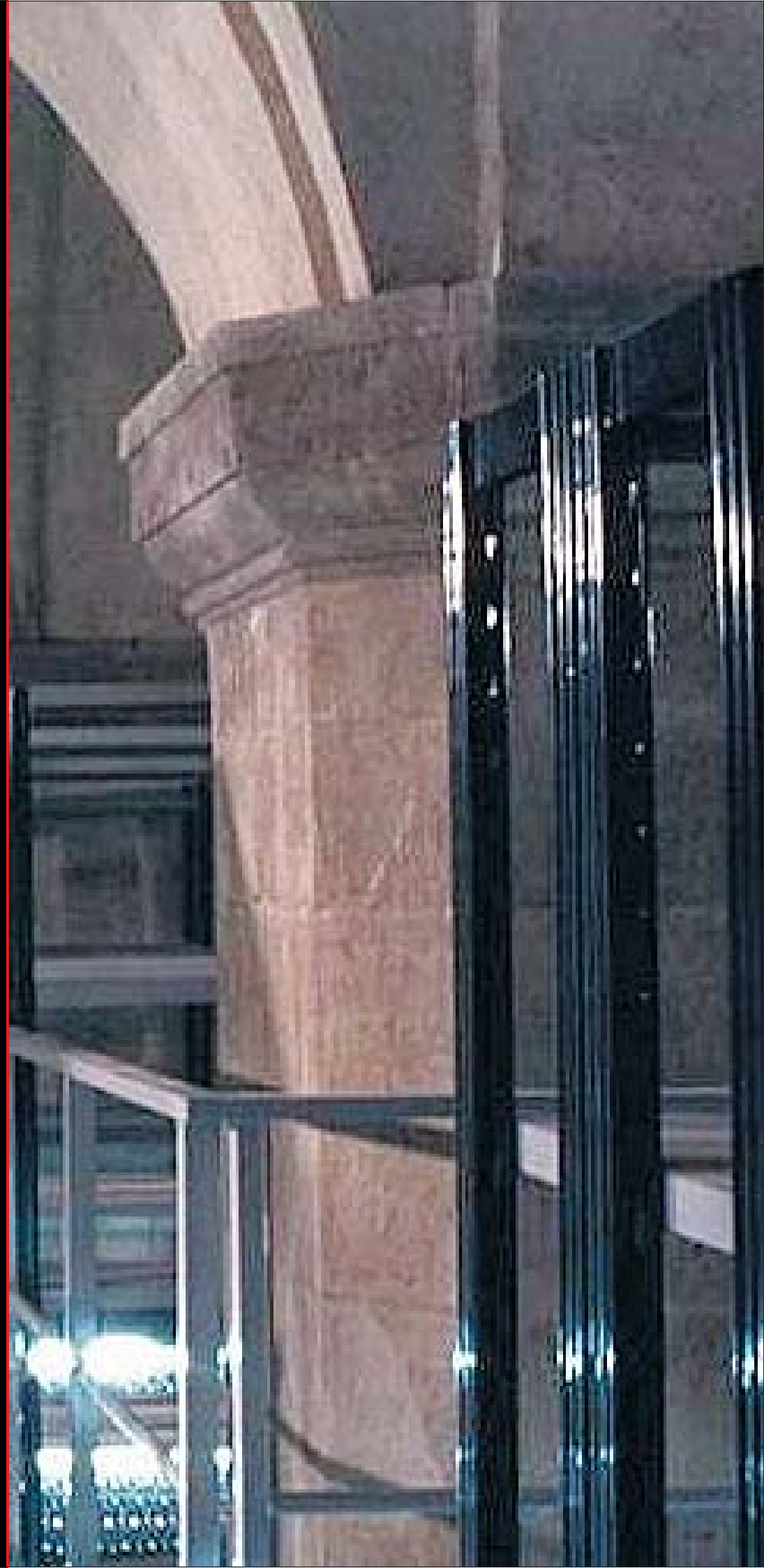
**UNIMONDIAL**

**UNIMONDIAL**  
**RAYONNAGE**  
**MODULAIRE À**  
**TAQUET**

**BIBLIOTHÈQUE**  
**NATIONALE**  
**CENTRALE**  
**DE FLORENCE,**  
**FLORENCE**



[www.rosss.it](http://www.rosss.it)





**IRON FIST**



**RAYONNAGE MOBILE**



**KOMPRESSOR**



**DRIVE-IN**



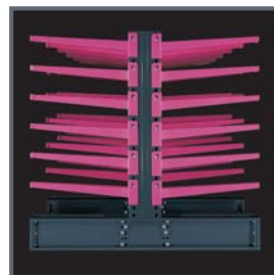
**STOCKEUR ROTATIF**



**UNIMONDIAL**



**UNIZING EASY**



**SEQUOIA**



**MAMMUTH**



**SHOPFITTING**



**MECANO**



**COMPTOIRS CAISSE**

**RAYONNAGE INDUSTRIEL ET RAYONNAGE  
D'ARCHIVAGE POUR UN NOUVEL  
ENTREPÔT DE QUALITÉ**



**DUBLEZ**



**CASIERS BÂTIMENT**

**ENTREPRISE CERTIFIÉE ISO 9001 - ISO 14001 - EMAS - ACAI CISI - SA 8000**

