





X-Code

Design: Daniel Figueroa



En plus de réserver une grande place à la fonctionnalité, la famille de produits X-Code permet aussi de choisir parmi de nombreuses options pour individualiser l'aspect des sièges: capitonnage ou tissu résille, coloris tendance ou intemporel, coque de dossier noire ou blanche. La forme du siège est clairement déterminée par la fonction: les ouvertures horizontales dans le dossier n'assurent pas uniquement une fonction de soutien et de bonne circulation de l'air, mais constituent en même temps un élément très caractéristique d'X-Code.

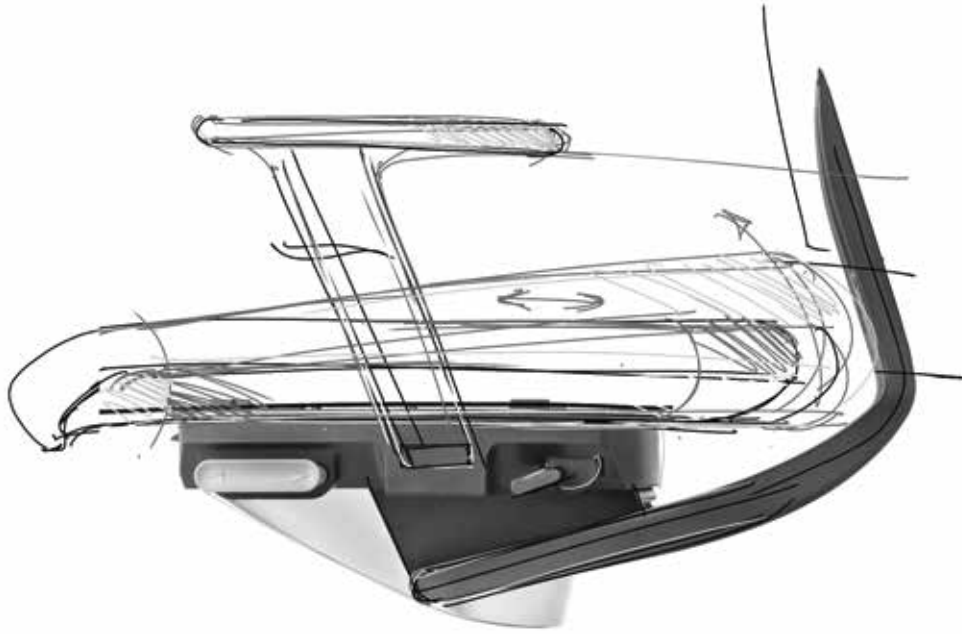
De X-Code-modellen bieden een scala aan functies en kunnen bovendien qua uiterlijk volledig naar wens worden vormgegeven: netstof of kussens, trendy of tijdloze kleuren, witte of zwarte rugleuningschaal. Wat vooral opvalt, is de manier waarop de functies het gehele uiterlijk van de stoel bepalen: de horizontale uitsparingen in de rugleuning zorgen niet alleen voor ondersteuning en ventilatie, maar zijn tegelijkertijd een karakteristiek vormgevingselement van X-Code.

X-Code



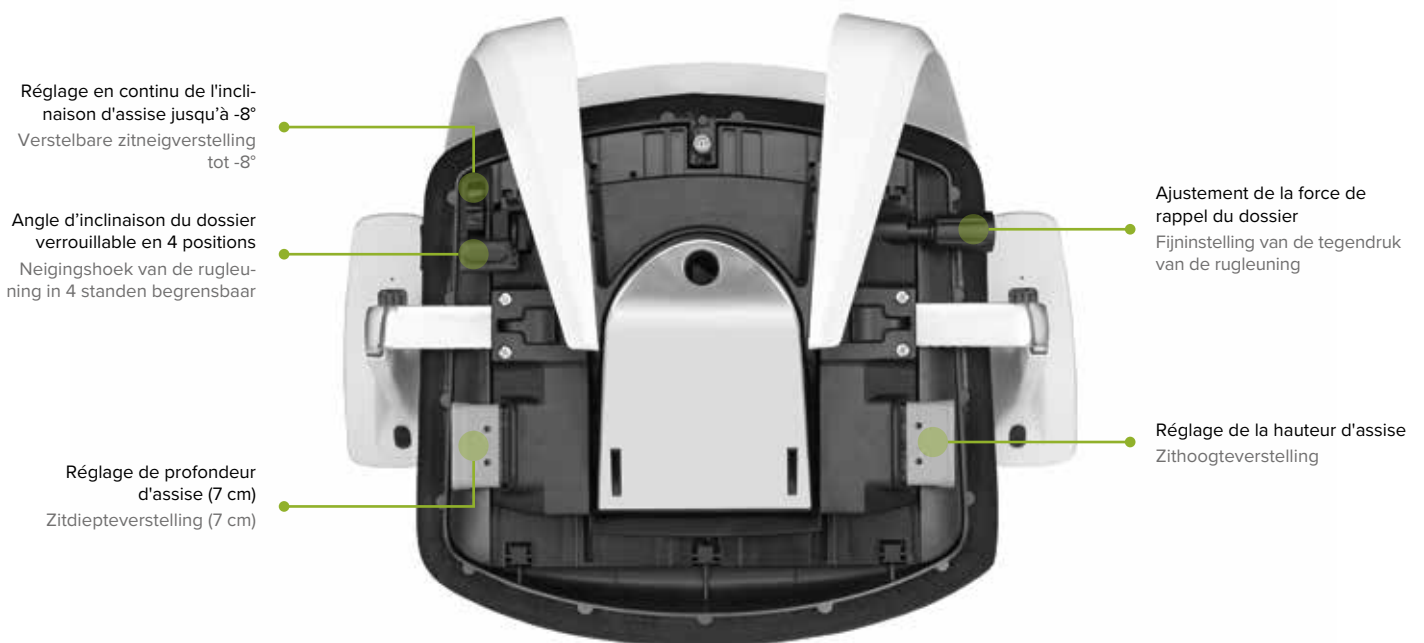
SX Syncro-Motion X®

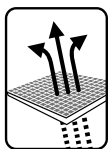
- ⌚ Ajustement latéral rapide de la force de rappel du dossier en peu de rotations
- ⌚ Séquence de mouvements synchrones de l'assise et du dossier
- ⌚ Angle d'inclinaison du dossier verrouillable en 4 positions
- ⌚ Option: Inclinaison d'assise réglable en continu de -2° à -8°
- ⌚ Réglage de la profondeur d'assise par assise coulissante (7 cm)
- ⌚ De tegendruk van de rugleuning kan snel, met enkele slagen, vanaf de zijkant worden ingesteld
- ⌚ Synchron bewegingsverloop van zitting en rugleuning
- ⌚ Neigingshoek van de rugleuning in 4 standen begrensaar
- ⌚ Optie: traploos verstelbare zitneiging van -2° tot -8°
- ⌚ Zitdiepteverstelling d.m.v. verschuifbare zitting (7 cm)



Sur X-Code, l'ensemble des commandes sont disposées ergonomiquement, faciles à atteindre et intégrées de manière compacte dans la structure du siège. L'inclinaison d'assise réglable en continu de -2° à -8° est de série. Seul un petit bouton tournant situé sur l'arrière de la coque d'assise indique que celle-ci est inclinable et permet un réglage en continu de cette dernière. Cette fonction a toute son importance pour une position assise qui respecte l'équilibre du corps; l'utilisateur peut lui-même la régler depuis la position assise.

Alle ergonomisch geplaatste en goed toegankelijke bedieningselementen zijn bij X-Code op compacte wijze in de SyncroMotion X[®]-techniek geïntegreerd. De traploze zitneiging van -2° tot -8° maakt deel uit van de zitting zelf. De draaiknop achter in de zitschaal geeft aan dat de zitneiging verstelbaar is en maakt een traploze verstelling mogelijk – een belangrijke functie voor een gezonde zithouding, die de gebruiker zittend kan instellen op basis van zijn individuele behoeften.





MicroClima

MicroClima

Pour assurer un soutien optimal du dos, le dossier revêtu d'une membrane en polyamide est complété par une structure lamellée adaptable. Un soutien lombaire intégré agit directement sur la structure lamellée, ce qui permet de répartir largement la pression dans la région lombaire. Idéal pour les travailleurs qui s'activent derrière leur bureau: le tissu résille sans coutures est respirant et s'adapte au dos telle une seconde peau, dans toutes les séquences de mouvements. Contrairement à d'autres sièges capitonnés conventionnels, le dossier d'X-Code offre une circulation de l'air bien meilleure pour une sensation d'assise active mais détendue.

Om een optimale ondersteuning van de rug te bereiken, is de kunststof membraanrugleuning aangevuld met een aanpasbare lamellenstructuur. Een geïntegreerde lendensteun veert dankzij de lamellenstructuur en verdeelt de druk in de lendenstreek daarvoor over een groot oppervlak. Vooral gunstig voor dynamische kantoormedewerkers: het luchtdoorlatende, naadloze weefsel past zich tijdens bewegingen als een tweede huid aan de rug aan. Anders dan bij conventioneel gestoffeerde bureaustoelen heeft de X-Code-rugleuning een duidelijk beter ademend vermogen en maakt hij een actieve en tegelijkertijd ontspannen zithouding mogelijk.



MicroSilver

MicroSilver

Une offre jusqu'ici inédite dans le secteur des meubles de bureau: un revêtement en microparticules d'argent vise à protéger des contagions.

Tot dusver uniek in de kantoormeubelbranche: een microzilvercoating op de armleuningen moet infecties helpen voorkomen.



QR-Code

X-Code est équipé d'un «Code QR» pour un accès direct au mode d'emploi du siège.

X-Code – de stoel met 'QR-code', waardoor de gebruiksaanwijzing ook mobiel geraadpleegd kan worden.





Une forme bien pensée | Goed in vorm

Le tissu haut de gamme du dossier d'X-Code est réalisé à partir d'une technique de tricot tridimensionnelle appelée «Wovenit».

De rugleuning van X-Code is voorzien van het speciale driedimensionale materiaal 'Wovenit'.

Un matériau haute-performance | Materiaal van hoge kwaliteit

Le tissu «Wovenit» est conçu à partir d'un seul fil et en une seule phase de fabrication. Couper, coudre ou compléter devient donc inutile.

'Wovenit'-weefsels worden in één productie-stadium van één draad gemaakt. Bijsnijden, naaien of extra delen toevoegen is niet nodig.

Sans déchet aucun | Volledig afvalvrij

Le matériau est utilisé si intelligemment qu'il ne résulte aucun déchet de cette opération. Il n'y a rien de mieux pour économiser les matières premières et préserver l'environnement.

Het materiaal wordt zo doelgericht gebruikt dat er bij het proces totaal geen afval ontstaat. Dat bespaart resources en spaart het milieu.

Parfait dans la forme comme dans le fond | Rondom perfect!

«Wovenit» ne présente ni coutures, ni arêtes vives, mais des éléments de fixation intégrés.

Bij 'Wovenit' zijn geen naden en geen storende snijranden, alleen geïntegreerde bevestigingselementen.

X-Code pure



SX XC 5380 pure mesh
+ Accoudoirs | Armleunigen A345KGS

Le modèle d'entrée de gamme X-Code pure mesh assure une assise ergonomique avec un rapport qualité/prix attractif. Le dossier doté d'un revêtement résille respirant décliné en quatre coloris vifs se distingue par un agréable effet climatique. X-Code pure style, avec sa structure à lamelles supplémentaires revêtues d'une membrane et un tissu tricoté respirant sans coutures décliné en neuf coloris soutient l'ensemble du dos et garantit une assise active sans fatigue.

Het instapmodel X-Code pure mesh biedt ergonomisch zitcomfort bij een aantrekkelijke prijs-prestatieverhouding. De rugleuning met ademende netbekleding in vier frisse kleuren zorgt voor een prettig zitklimaat. X-Code pure style met een met een membraan bespannen lamellenstructuur en luchtdoorlatende, naadloos gebreide stof in negen kleuren ondersteunt de gehele rug en zorgt ervoor dat gebruikers actief zitten zonder moe te worden.



SX XC 5310 pure style
+ Accoudoirs | Armleuningen A545APO





X-Code pure





SX XC 5310 pure style
+ Accoudoirs | Armleuningen A545APO

La fonctionnalité des sièges individualisables X-Code détermine son empreinte visuelle: le tissu souple et pluridimensionnel du dossier garantit une zone climatique agréable et un maintien optimal du dos. Les ouvertures horizontales de la coque blanche maintiennent le corps, permettent la circulation de l'air et forment un élément résolument design.

De functies van de individueel af te stemmen bureaustoel X-Code zijn bepalend voor zijn uiterlijk van de stoel. Het zachte, meerdimensionale rugleuningsweefsel zorgt voor een optimaal klimaat en ondersteunt de rug volledig. De uitsparingen in de witte rugleuningschaal zorgen voor ondersteuning en ventilatie en zijn een duidelijk vormgevingselement.



X-Code counter

Le modèle de comptoir X-Code est la solution d'assise parfaite pour les postes de travail assis-debout aux tables hautes. Grâce à des roulettes freinées selon le poids, le siège s'immobilise lorsqu'un utilisateur est installé et reste mobile lorsqu'il est délesté. Il est également possible d'opter pour des glisseurs pour une stabilité absolue. L'anneau repose-pieds chromé et antidérapant est facilement réglable en hauteur.

X-Code als countermodel is een ideale oplossing voor sta/zit-werkplekken aan hoge tafels. Dankzij lastafhankelijk blokkerende wielen rolt de stoel niet weg bij belasting en kan hij vrij bewegen wanneer hij niet wordt belast. Als alternatief staan glijders garant voor een optimale stabiliteit. De stroeve, verchromde voetenring kan eenvoudig in hoogte worden veresteld.



SX XC 5310_CFR pure style



SX XC 5320_CFR pure soft
+ Accoudoirs | Armleunigen A545APO





X-Code premium





SX XC 5110 premium style
+ Accoudoirs | Armleuningen A545APO

Son élégance sportive est à la hauteur de son ergonomie: ici, le dossier du siège séduit par la combinaison entre sa coque portante noire reliée au mécanisme par une noble fixation en aluminium poli, sa structure lamellée revêtue d'une membrane et son tissu souple. Le design transparent flatte autant l'œil et le dos, car en plus de l'aspect haut de gamme, le siège présente une agréable perméabilité à l'air.

Elegant, sportief en ergonomisch: hier scoort de rugleuning met zijn dragende, zwarte kunststof schaal die met een hoogwaardige koppeling van gepolijst aluminium aan het mechaniek is bevestigd, zijn met een membraan bespannen lamellenstructuur en zijn zachte weefsel. Het transparante design is een lust voor het oog, en prettig voor de rug: het ziet er verzorgd uit en is bovendien ademend.

X-Code premium



SX XC 5120 premium soft
+ Accoudoirs | Armleunigen A545APO



Le modèle en cuir X-Code se caractérise par sa ligne épurée et son capitonnage artisanal. Le cuir véritable travaillé avec beaucoup d'attention pour les détails apporte un plaisir d'assise unique. Dans la version équipée d'un dossier avec revêtement capitonné, X-Code montre toute sa qualité ergonomique. Le soutien lombaire équipé de série agit directement sur la structure lamellée pour répartir efficacement la pression des lombaires.

Strakke lijnen en met de hand gemaakte bekleding kenmerken de leren uitvoering van X-Code. Eersteklas leer, zorgvuldig verwerkt met liefde voor detail, zorgt voor optimaal zitcomfort. Ook in de uitvoering met rugleuningkussen bewijst X-Code zijn ergonomische kwaliteit. De standaard lendensteun veert dankzij de lamellenstructuur en zorgt daardoor voor een uitstekende drukverdeling in de hele lendenstreek.



SX XC 5120 premium soft
+ Accoudoirs | Armleunigen A545APO



X-Code

Quelques ajustements et c'est réglé! Disposés ergonomiquement et facilement accessibles, les éléments de commande du mécanisme Syncro-Motion X® sont le résultat d'un concept de commande intuitif.

Slechts enkele handelingen en alles is perfect: de ergonomisch geplaatste en goed toegankelijke bedieningselementen van de Syncro-Motion X®-techniek zorgen voor een intuïtief bedieningsconcept.



Hauteur d'assise

Chacun est unique. Votre siège s'adapte à vos besoins grâce aux réglages en continu.

Zithoogte

Geen mens is gelijk. Uw stoel kan op elke gewenste hoogte worden ingesteld.



Profondeur d'assise

Grâce à l'assise coulissante, X-Code dispose d'un réglage de la profondeur d'assise de 7 cm.

Zitdiepte

Dankzij de verschuifbare zitting heeft de X-Code een 7 cm in diepte verstelbare zitdiepte.



Inclinaison d'assise (en option)

Réglable en continu de -2° à -8° . Pour une position assise individuelle. (Existe également en réglage rapide sur deux positions).

Zitneiging (optie)

Traploos instelbaar van -2° tot -8° . Voor een individuele zithouding (ook mogelijk als snelverstelling met twee standen).



Inclinaison du dossier

L'angle d'inclinaison du dossier est réglable en 4 positions, afin de vous offrir une détente optimale.

Neiging van de rugleuning

De neigingshoek van de rugleuning kan op 4 standen worden ingesteld, zodat u zich perfect kunt ontspannen.



Force de rappel du dossier

À l'aide de la molette escamotable, réglez la force de rappel du dossier rapidement et facilement de façon à ce que votre buste soit redressé, mais non poussé vers l'avant.

Tegendruk van de rugleuning

Stel met behulp van het uittrekbare handwiel de tegendruk van de rugleuning snel en eenvoudig zo in dat het bovenlichaam wordt opgericht, maar niet naar voren wordt gedrukt.



Soutien lombaire

Réglez la hauteur du soutien lombaire de manière à ce qu'il se trouve à peu près à hauteur de ceinture. Pour régler la hauteur du soutien lombaire, saisissez ce dernier de part et d'autre et tirez-le vers le haut ou poussez-le vers le bas.

Lendensteun

Stel de hoogte zo in dat de lendensteun zich ongeveer op riemhoogte bevindt. Verander de hoogte door de lendensteun met beide handen omhoog of omlaag te schuiven.

X-Code Variantes | Varianten



Coloris du modèle | Modelkleur



pure | KGS
Polyamide noir
Zwart kunststof



pure | KVV
Polyamide blanc
Wit kunststof



premium | KGS
Aluminium poli
Aluminium gepolijst



premium | KVV
Aluminium poli
Aluminium gepolijst

style

Tissu tricoté 3D | 3D-weefsel



063.044
Orange



063.041
Züco red



063.063
Torf



063.022
Deep blue



063.019
Indigo blue



063.010
Organic green



063.033
Midnight black



063.035
Graphite



063.031
Platin

mesh

Tissu résille | Netweefsel



095.044
Orange



095.019
Indigo blue



095.035
Graphite



095.033
Midnight black



Tissu | Stof



Cuir | Leer

soft

Revêtement capitonné | Gestoffeerd kussen



A243KGS (2F)
A345KGS (3F)
A347KGS (3F; MicroSilver)



A243KGS (2F)
A345KGS (3F)
A347KGS (3F; MicroSilver)



A545APO



A545APO

Coloris du fourreau d'accoudoir = Coloris du modèle
Kleur van de armleuninghuls = modelkleur

X-Code

Dossier portant en polyamide en noir ou blanc
Dragende kunststof rugleuning in zwart of wit

Soutien lombaire réglable en hauteur (6 cm; de série)
In hoogte verstelbare lendensteun 6 cm (standaard)

Réglage de l'inclinaison de l'assise intégré dans l'assise (-2° à -8°; en option)
In de zitting geïntegreerde verstelbare zitneiging van -2° tot -8° (optie)

Syncro-Motion X®: mécanisme synchrone avec séquence de mouvements harmonieux, avec éléments de commande facilement accessibles et disposés ergonomiquement. Angle d'inclinaison du dossier verrouillable en 4 positions
Syncro-Motion X®: Synchron-techniek met harmonisch bewegingsverloop, met ergonomisch geplaatste, goed toegankelijke bedienings-elementen. Neigingshoek van de rugleuning in 4 standen begrensaar

Accoudoirs multifonctions A545APO (5F)
Multifunctionele armleuningen A545APO (5F)

Réglage de la profondeur d'assise par assise coulissante (7 cm; de série)
Zitdiepteverstelling m.b.v. verschuifbare zitting (7 cm; standaard)

Réglage en continu de la hauteur d'assise
Traploze zithoogteverstelling

Réglage latéral de la tension: réglage en continu et immédiatement perceptible de la force de rappel du dossier (molette escamotable)
Vanaf de zijkant te regelen veerkracht: traploos in te stellen en onmiddellijk merkbare tegendruk van de rugleuning (uittrekbaar handwiel)

Piètement étoile en aluminium poli (en option)
Voetenkruis gepolijst aluminium (optie)

Mécanisme | Techniek



Mécanisme synchrone avec éléments de commande intégrés à l'assise et adaptation automatique au poids de l'utilisateur. Ajustement latéral de la force de rappel du dossier en peu de rotations, angle d'inclinaison du dossier limité en 4 positions. De série: Réglage de la profondeur d'assise par assise coulissante (7 cm) En option: Réglage en continu de l'inclinaison d'assise de -2° à -8°

Synchroontechniek met in de zitting geïntegreerde bedienings-elementen. Vanaf de zijkant met enkele slagen nauwkeurig in te stellen tegendruk van de rugleuning, neigingshoek van de rugleuning in 4 standen begrensbbaar. Standaard: verstelbare zitdiepte d.m.v. verschuifbare zitting (7 cm) optie: traploos verstelbare zitneiging van -2° tot -8°



Réglage en continu de l'inclinaison d'assise (de -2° à -8°)
Traploos verstelbare zitneiging (-2° tot -8°)



Réglage de la profondeur d'assise par assise coulissante (7 cm)
Verstelbare zitdiepte d.m.v. verschuifbare zitting (7 cm)

Accoudoirs | Armleuningen



A243KGS (2F)
Manchettes en PU souple, supports d'accoudoirs en polyamide noir, fourreau noir ou blanc
Zachte PU armsteunen, armleuningdragers van zwarte kunststof, huls zwart of wit



A345KGS (3F)
Manchettes en PU souple, supports d'accoudoirs en polyamide noir, fourreau noir ou blanc
Zachte PU armsteunen, armleuningdragers van zwarte kunststof, huls zwart of wit



A545APO (5F)
Manchettes en PU souple, fourreau noir, supports d'accoudoirs en aluminium poli
Zachte PU armsteunen, zwarte huls, armleuningdragers van gepolijst aluminium



A545APO (5F)
Manchettes en PU souple (noir), fourreau blanc, supports d'accoudoirs en aluminium poli
Zachte PU armsteunen, witte huls, armleuningdragers van gepolijst aluminium

A347KGS (3F)
Manchettes en PU souple dotées d'un équipement MicroSilver BG
Zachte PU armsteunen met MicroSilver BG-finish

Soutien lombaire | Lendensteun



Soutien lombaire réglable en hauteur (6 cm); de série pour X-Code style/soft, en option pour X-Code mesh
Lendensteun in hoogte verstelbaar (6 cm); standaard voor X-Code style/soft, optie voor X-Code mesh

Coloris du modèle | Modelkleur



KGS
Noir (RAL 9011)
Zwart (RAL 9011)



KVW
Blanc signalisation (~ RAL 9016)
Verkeerswit (~ RAL 9016)

Piètements étoile | Voetenkruizen



FHKGS
Polyamide noir (de série)
Zwart kunststof (standaard)



FHAVW
Aluminium blanc (en option)
Aluminium wit (optie)



FHAPO
Aluminium poli (en option)
Aluminium gepolijst (optie)

X-Code Aperçu | Overzicht



Modèle Model	pure mesh	pure style pure soft	premium style premium soft
Référence du modèle Modelnummer	XC 5380	XC 5310 XC 5320	XC 5110 XC 5120
Hauteurs du dossier (à partir de l'assise) Rugleuninghoogtes (vanaf zitting)	61 cm	61 cm	61 cm

Mécanisme | Techniek

Mécanismes d'assise Zittechnieken	SX	SX	SX
Réglage de l'inclinaison de l'assise vers l'avant Naar voren verstelbare zitneiging	-2° à -8° -2° tot -8°	-2° à -8° -2° tot -8°	-2° à -8° -2° tot -8°
Réglage de la profondeur d'assise (assise coulissante) Verstelbare zitdiepte (verschuifbare zitting)	7 cm	7 cm	7 cm
Angle d'ouverture du dossier Openingshoek van de rugleuning	128°	128°	128°
Verrouillage du mouvement synchrone Vergrendeling van de synchroonbeweging	dans la position la plus avancée in de voorste positie	dans la position la plus avancée in de voorste positie	dans la position la plus avancée in de voorste positie
Limitation de l'angle d'inclinaison du dossier Begrenzing van de neigingshoek van de rugleuning	4 positions 4 standen	4 positions 4 standen	4 positions 4 standen

Options | Opties

Coloris du modèle Modelkleur	Noir/Blanc Zwart/Wit	Noir/Blanc Zwart/Wit	Noir/Blanc Zwart/Wit
Accoudoirs Armleuningen	2F, 3F, 5F	2F, 3F, 5F	2F, 3F, 5F
Piètement/bâti Voetenkruis/onderstel	Polyamide/Aluminium Kunststof/Aluminium	Polyamide/Aluminium Kunststof/Aluminium	Polyamide/Aluminium Kunststof/Aluminium
Soutien lombaire, réglable en hauteur Lendensteun, in hoogte verstelbaar	6 cm (option optie)	6 cm (de série standaard)	6 cm (de série standaard)
Empilabilité (quantité) Stapelbaarheid (aantal)	-	-	-

Dimensions | Afmetingen

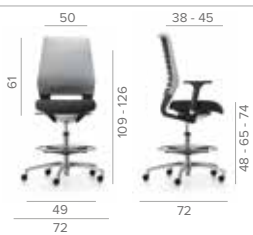




counter
XC 5380_CFR mesh XC 5310_CFR style XC 5320_CFR soft
61 cm

SX
-2° à -8° -2° tot -8°
7 cm
128°
dans la position la plus avancée in de voorste positie
4 positions 4 standen

Noir/Blanc Zwart/Wit
2F, 3F, 5F
Polyamide/Aluminium Kunststof/Aluminium
6 cm (de série I standaard)
-



X-Code Environnement | Milieu

Nous accordons une grande importance à un travail, une production et à une philosophie durable. Du début à la fin, c'est-à-dire de la conception à l'élimination, nos processus sont pensés dans le but de fabriquer des produits haut de gamme et durables, mais aussi écologiques. Mais nous ne nous arrêtons pas là: avec la certification EMAS, nous nous engageons volontairement à améliorer sans cesse notre performance environnementale. Et avec la certification BIFMA level®, nous prouvons à ce que nos produits posent des jalons en matière de meubles durables, et aident à définir les hautes exigences requises pour accéder à une certification LEED pour une construction durable.

Duurzaam werken, produceren en denken vinden wij belangrijk. Van begin tot eind, vanaf het design tot het moment waarop de meubels als afval worden afgevoerd, zijn onze processen erop gericht hoogwaardige, maar ook milieuvriendelijke producten met een lange levensduur voor u te ontwikkelen. Maar we doen nog meer: met de EMAS-certificering verplichten wij ons vrijwillig tot het continu verbeteren van onze milieuprestaties. En met de BIFMA level®-certificering bewijzen wij dat onze producten wegwijzers zijn voor duurzame meubels, die bijdragen aan de hoge eisen van een LEED-certificering voor duurzaam bouwen.

Entreprises | Onderneming:



X-Code:





Matériaux

- › X-Code est composé à plus de 50 % de matériaux recyclés.
- › X-Code ne contient pas de substances nocives (pas de PVC, chrome VI, plomb ou mercure). Toutes les mousses en polyuréthane sont exemptes de CFC et d'HC chlorés. L'époxydage est exempt de composants volatils organiques et de métaux lourds.
- › L'emballage en carton est constitué de matériaux recyclés. Le film en polyéthylène est composé à 30 % de matériaux recyclés. En ce qui concerne les inscriptions sur le papier ou les emballages, les encres utilisées sont solubles dans l'eau et sans solvants.



Production

- › Le système de management environnemental est certifié selon EMAS et DIN EN ISO 14001.
- › X-Code a été développé et construit pour être fabriqué en engendrant le moins de déchets et d'énergie possible, et en ayant un impact minimal sur l'environnement.



Transport

- › Un propre parc de camions permet d'éviter des trajets à vide, puisque sur le chemin du retour, nous en profitons pour prendre en charge les retours.



Utilisation

- › La durée de vie de X-Code se voit considérablement allongée du fait que toutes les pièces d'usure peuvent être remplacées ou montées en après-vente. Afin d'allonger le cycle de vie du produit, les capitonnages sont remplaçables.



Élimination du produit

- › X-Code peut-être démonté en cinq minutes environ avec des outils classiques.
- › Toutes les pièces détachées de plus de 50 g sont marquées et donc recyclables à 100 %.
- › Le carton et le film en PE de l'emballage sont recyclables.
- › Le fabricant veille à une utilisation dans les règles des matériaux d'emballage.

Materiaal

- › X-Code bestaat voor meer dan 50 % uit gerecycled materiaal.
- › X-Code bevat geen schadelijke stoffen (geen pvc, chroom VI, lood en kwik). Alle onderdelen van polyurethaanschuim bevatten geen cfk's en ckw's. De poedercoating is vrij van vluchtige, organische verbindingen en zware metalen.
- › De kartonnen verpakking is gemaakt van recyclebaar materiaal. De polyethyleenfolie van de verpakking bevat ca. 30 % gerecycled materiaal. Voor het bedrukken van papier en verpakking wordt in water oplosbare inkt gebruikt die geen oplosmiddelen bevat.

Productie

- › Het milieumanagementsysteem is gecertificeerd conform EMAS en DIN EN ISO 14001.
- › X-Code werd ontwikkeld en geconstrueerd voor een productie met zo weinig mogelijk afval, een zo laag mogelijk energieverbruik en een zo klein mogelijke impact op het milieu.

Transport

- › Dankzij een eigen vrachtwagenvloot wordt door het meenemen van retourvracht voorkomen dat de vrachtwagens na levering leeg terugrijden.

Gebruik

- › X-Code heeft een lange levensduur doordat aan slijtage onderhevige onderdelen gemakkelijk kunnen worden vervangen. Om de levenscyclus te verlengen kunnen de kussens worden vervangen.

Recycling

- › X-Code kan met gewoon gereedschap in ca. vijf minuten worden gedemonteerd.
- › Alle onderdelen die meer wegen dan 50 g zijn gemarkeerd en kunnen daardoor voor 100 % worden gerecycled.
- › Het karton en de PE-folie van de verpakking kunnen worden gerecycled.
- › De producent zorgt ervoor dat het verpakkingsmateriaal op de juiste wijze wordt afgevoerd en verwerkt.



MOBILIER DE BUREAUX ET DE COLLECTIVITES

www.dauphin-france.com | www.dauphin.nl
www.dauphin-group.com

Fabricant | **Fabrikant:**

Bürositzmöbelfabrik Friedrich-W. Dauphin GmbH & Co.
Espanstraße 29
91238 Offenhausen, Germany
+49 9158 17-0
info@dauphin.de

Distributeur | **Verkoop:**

Dauphin HumanDesign® Group GmbH & Co. KG
Espanstraße 36
91238 Offenhausen, Germany
+49 9158 17-700
info@dauphin-group.com

DAUPHIN